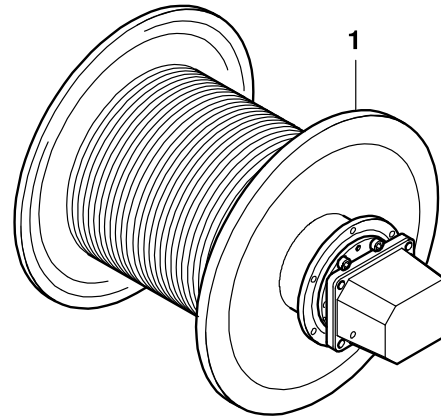


GROVEHILFSHUBWERK
AUXILIARY HOISTING GEARBILDТАFEL
PICTORIAL DISPLAY**GMK 3050**
BE 770
G 000

08.15

3066826-ETL IT

1/1



**Wenden Sie sich vor einer Ersatzteilbestellung für Pos.1
immer an Manitowoc Crane Care
und geben Sie für das Hubwerk die Teile-Nr. F-17671-64 an.**

**Before ordering spare parts for position Nr.1
always contact Crane Care and state the
main Hoist part number F-17671-64.**